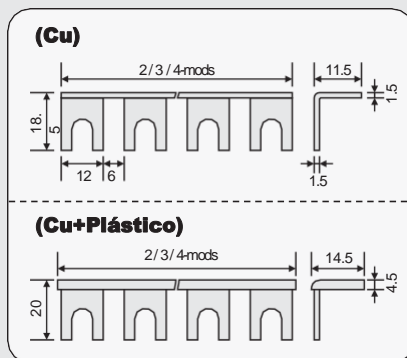
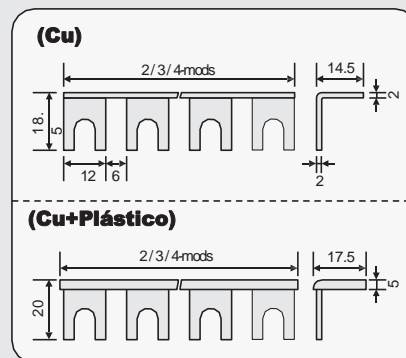


Barraje

Para una conexión fácil y compacta del DPS en Riel DIN de 35mm. Puede ser utilizado en la conexión de barrajes L1, L2, L3.



S2/ S3/ S4_Dimensión del Diagrama



S21/ S31/ S41_Dimensión del Diagrama

S-2 / S-21

Monofásico 2-polos



S-3 / S-31

Monofásico 3-polos



S-4 / S-41

Monofásico 4 polos



Tipo	S-2	S-21
Número de lenguetas de contacto	2-polos	2-polos
Dimensión	2-mods	2-mods
Área transversal	16mm ²	25mm ²
Información para pedidos		
Tipo	S-2	S-21
Art.-No.	800 620	800 621
Unidades por empaque	1 pc(s)	1 pc(s)

Tipo	S-3	S-31
Número de lenguetas de contacto	3-polos	3-polos
Dimensión	3-mods	3-mods
Área transversal	16mm ²	25mm ²
Información para pedidos		
Tipo	S-3	S-31
Art.-No.	800 630	800 631
Unidades por empaque	1 pc(s)	1 pc(s)

Tipo	S-4	S-41
Número de lenguetas de contacto	4-polos	4-polos
Dimensión	4-mods	4-mods
Área transversal	16mm ²	25mm ²
Información para pedidos		
Tipo	S-4	S-41
Art.-No.	800 640	800 641
Unidades por empaque	1 pc(s)	1 pc(s)