

Dispositivos de Protección contra Sobretensiones Clase III para Sistema de Alimentación A.C.



BT D 230 3N RM

Para instalación en ZPR 1-2 o superior, protegiendo equipos electrónicos de los daños por sobretensión.

Se aplica en DPS Clase III (Clase D) para diferentes sistemas de suministro de energía de tres fases.

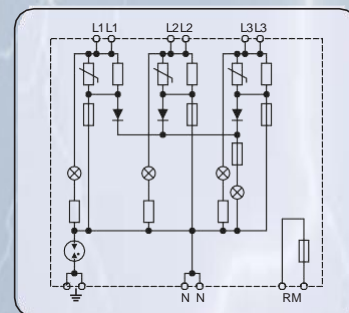
Diseñado de acuerdo con la Norma IEC 61643-1 / GB 18802.1.

- **Alta capacidad de descarga, rápida respuesta**
- **La luz verde indica normal y la luz roja indica el fallo**
- **Protección y desconexión trifásica**
- **Conector de señalización remota de fallos**

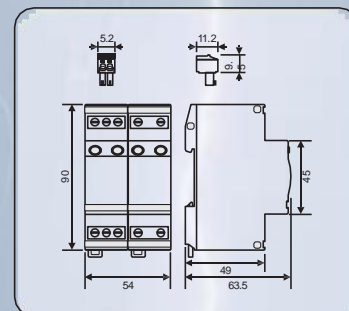


Nota: el fusible de seguridad debe ser instalado aguas arriba de este dispositivo.

Tipo	BT D 230 3N RM
Voltaje nominal A.C. [U_n]	230V/400V
Tensión nominal (máx. voltaje continuo A.C.) [U_c]	320V/440V
Corriente de carga nominal [I_n]	16A
Corriente nominal de descarga (8/20) (L-N) [I_n]	3kA
Corriente nominal de descarga (8/20) (L+N-PE) [I_n]	5kA
Onda combinado (L-N) [U_{oc}]	6kV
Onda combinado (L+N-PE) [U_{oc}]	10kV
Nivel de protección (L-N) [U_p]	$\leq 1.15kV$
Nivel de protección (L/N-PE) [U_p]	$\leq 1.5kV$
Tiempo de respuesta (L-N) [t_a]	$\leq 25ns$
Tiempo de respuesta (L/N-PE) [t_a]	$\leq 100ns$
Máx. fusible de respaldo	16A gL/gG
Máx. Capacidad de resistencia a los corto-circuitos del fusible de respaldo	6kA _{me}
Operating temperature range [T_v]	-40°C...+80°C
Área transversal	0.5mm ² ~ 6mm ² sólido / 4mm ² flexible
Montaje en	35mm Riel DIN
Material de la caja	Morado termoplástico, UL94-V0
Dimensión	3 mods
Normas de ensayo	IEC 61643-1; GB 18802.1; YD/T 1235.1
Certificación	CE (LVD, EMC)
Tipo de contacto de señalización remota	Contacto de apertura
Capacidad de conmutación A.C.	250V/0.5A
Capacidad de conmutación D.C.	250V/0.1A; 125V/0.2A; 75V/0.5A
Área transversal para contacto de señalización remota	Máx. 1.5mm ² sólido / flexible
Información para pedidos	
Tipo	BT D 230 3N RM
Art.-No.	820 330
Unidades por empaque	1 pc(s)



BT D230 3N RM Diagrama Circuito Básico



BT D230 3N RM Dimensión del Diagrama