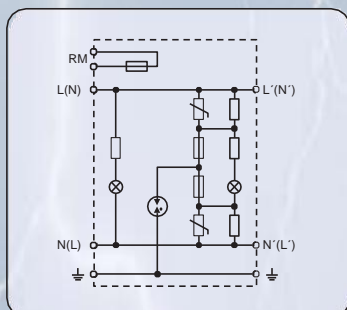
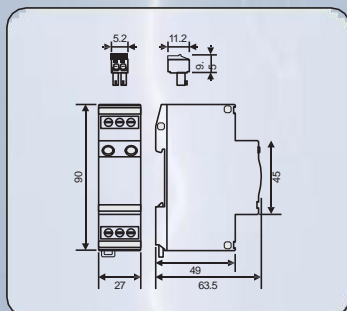




Nota: el fusible de seguridad debe ser instalado aguas arriba de este dispositivo.



BT D... RM Diagrama Circuito Básico



BT D... RM Dimensión del Diagrama

BT D ... RM

Para instalación en ZPR 1-2 o superior, protegiendo equipos electrónicos de los daños por sobretensión.

Aplicado en DPS Clase III (Clase D) para diferentes sistemas de suministro de energía de una sola fase.

Diseñado de acuerdo con la Norma IEC 61643-1 / GB 18802.1.

- **Alta capacidad de descarga, rápida respuesta**
- **La luz verde indica normal y la luz roja indica el fallo**
- **Protección y desconexión de una sola fase**
- **Conector de señalización remota de fallos**

BT ... RM	D 24RM	D 48RM	D 60RM	D 120RM	D 230RM
Voltaje nominal A.C. [U_n]	24V	48V	60V	120V	230V
Tensión nominal (máx. voltaje continuo A.C.) [U_c]	30V	60V	75V	150V	320V
Tensión nominal (máx. voltaje continuo D.C.) [U_c]	30V	60V	75V	150V	320V
Corriente de carga nominal [I_n]	16A	16A	16A	16A	16A
Corriente nominal de descarga (8/20) (L-N) [I_n]	1kA	1kA	2.5kA	2.5kA	3kA
Corriente nominal de descarga (8/20) (L+N-PE) [I_n]	2kA	2kA	5kA	5kA	5kA
Onda combinado (L-N) [U_{oc}]	2kV	2kV	6kV	6kV	6kV
Onda combinado (L+N-PE) [U_{oc}]	4kV	4kV	10kV	10kV	10kV
Nivel de protección (L-N) [U_p]	≤ 0.2kV	≤ 0.35kV	≤ 0.5kV	≤ 0.7kV	≤ 1.15kV
Nivel de protección (L/N-PE) [U_p]	≤ 0.85kV	≤ 0.85kV	≤ 0.85kV	≤ 1.1kV	≤ 1.5kV
Tiempo de respuesta (L-N) [t_a]	≤ 25ns	≤ 25ns	≤ 25ns	≤ 25ns	≤ 25ns
Tiempo de respuesta (L/N-PE) [t_a]	≤ 100ns	≤ 100ns	≤ 100ns	≤ 100ns	≤ 100ns
Máx. fusible de respaldo	16A gL/gG	16A gL/gG	16A gL/gG	16A gL/gG	16A gL/gG
Máx. Capacidad de resistencia a los corto-circuitos del fusible de respaldo	6kA _{rms}	6kA _{rms}	6kA _{rms}	6kA _{rms}	6kA _{rms}
Temperatura de funcionamiento [T_v]	-40°C...+80°C	-40°C...+80°C	-40°C...+80°C	-40°C...+80°C	-40°C...+80°C
Área transversal		0.5mm ² ~ 6mm ²		sólido / 4mm ²	flexible
Montaje en		35mm Riel DIN			
Material de la caja		Morado termoplástico, UL94-V0			
Dimensión		1.5 mods			
Normas de ensayo		IEC 61643-1; GB 18802.1; YD/T 1235.1			
Certificación		CE (LVD, EMC)			
Tipo de contacto de señalización remota		Contacto de apertura			
Capacidad de conmutación A.C.		250V/0.5A			
Capacidad de conmutación D.C.		250V/0.1A; 125V/0.2A; 75V/0.5A			
Área transversal para contacto de señalización remota		Máx. 1.5mm ² sólido / flexible			
Información para pedidos					
Tipo	BT D 24 RM	BT D 48 RM	BT D 60 RM	BT D 120 RM	BT D 230 RM
Art.-No.	820 304	820 303	820 302	820 301	820 300
Unidades por empaque	1 pc(s)	1 pc(s)	1 pc(s)	1 pc(s)	1 pc(s)