

# Dispositivos de Protección contra Sobretensiones Clase III para Sistema de Alimentación A.C.



## BT TT 275 3N RM

Protección fina para dispositivos electrónicos. Diseñado especialmente para sistemas TT y TN-S (circuito "3+1"). Se aplica en DPS Clase III (Clase D) para diferentes sistemas de suministro de energía de una sola fase.

Diseñado de acuerdo con la Norma IEC 61643-1 / GB 18802.1.

- **Alta capacidad de descarga, rápida respuesta**
- **La luz verde indica normal y la luz roja indica el fallo**
- **Protección y desconexión Trifásica**
- **Conector de señalización remota de fallos**

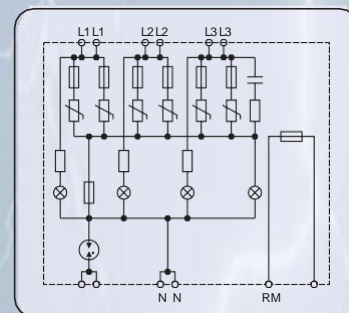


*Nota: el fusible de seguridad debe ser instalado aguas arriba de este dispositivo.*

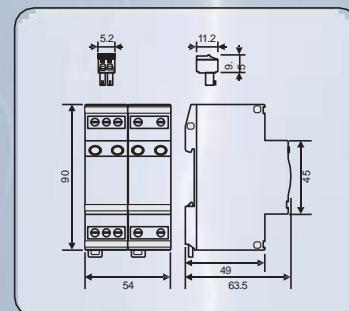
Tipo	BT TT 275 3N RM
Tensión nominal (máx. voltaje continuo A.C.) [ $U_c$ ]	275V
Corriente de carga nominal [ $I_n$ ]	16A
Corriente nominal de descarga (8/20) (L-N) [ $I_n$ ]	5kA
Corriente nominal de descarga (8/20) (L+N-PE) [ $I_n$ ]	5kA
Máx. corriente de descarga (L-N) [ $I_{max}$ ]	10kA
Máx. corriente de descarga (L+N-PE) [ $I_{max}$ ]	10kA
Nivel de protección (L-N) [ $U_r$ ]	$\leq 0.95kV$
Nivel de protección (L/N-PE) [ $U_r$ ]	$\leq 1.5kV$
Tiempo de respuesta (L-N) [ $t_a$ ]	$\leq 25ns$
Tiempo de respuesta (L/N-PE) [ $t_a$ ]	$\leq 100ns$
Máx. fusible de respaldo	16A gL/gG
Máx. Capacidad de resistencia a los cortocircuitos del fusible de respaldo	6kA <sub>rms</sub>
Temperatura de funcionamiento [ $T_u$ ]	-40°C...+80°C
Área transversal	0.5mm <sup>2</sup> ~ 6mm <sup>2</sup> sólido / 4mm <sup>2</sup> flexible
Montaje en	35mm Riel DIN
Material de la caja	Morado termoplástico, UL94-V0
Dimensión	3 mods
Normas de ensayo	IEC 61643-1; GB 18802.1; YD/T 1235.1
Certificación	CE (LVD, EMC)
Tipo de contacto de señalización remota	Contacto de apertura
Capacidad de conmutación A.C.	250V/0.5A
Capacidad de conmutación D.C.	250V/0.1A; 125V/0.2A; 75V/0.5A
Área transversal para contacto de señalización remota	Máx. 1.5mm <sup>2</sup> sólido / flexible

Información para pedidos	
Tipo	BT TT 275 3N RM
Art.-No.	812 330
Unidades por empaque	1 pc(s)



BT TT 275 3N RM\_Diagrama Circuito Básico



BT TT 275 3N RM\_Dimensión del Diagrama