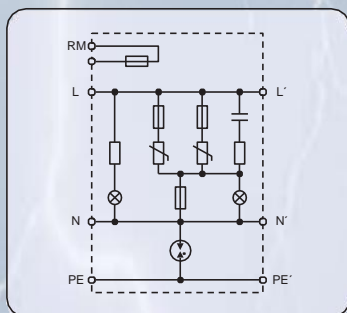
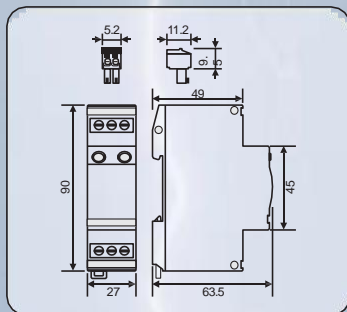




*Nota: el fusible de seguridad debe ser instalado aguas arriba de este dispositivo.*



BT TT1+1 275RM\_Diagrama Circuito Básico



BT TT1+1 275RM\_Dimensión del Diagrama

## BT TT1+1 275 RM

Protección fina para dispositivos electrónicos. Diseñado especialmente para el sistema TT y TN-S (circuito "1+1"). Se aplica en DPS Clase III (Clase D) para diferentes tipos de sistema de suministro de energía de tres fases.

Diseñado de acuerdo con la Norma IEC 61643-1 / GB 18802.1

- **Alta capacidad de descarga, rápida respuesta**
- **La luz verde indica normal y la luz roja indica el fallo**
- **Protección y desconexión Monofásica**
- **Conector de señalización remota de fallos**

Tipo	BT TT1+1 275 RM
<b>Tensión nominal (máx. voltaje continuo A.C.) [ U<sub>c</sub> ]</b>	275V
<b>Corriente de carga nominal [ I<sub>L</sub> ]</b>	16A
<b>Corriente nominal de descarga (8/20) (L-N) [ I<sub>L</sub> ]</b>	5kA
<b>Corriente nominal de descarga (8/20) (L+N-PE) [ I<sub>L</sub> ]</b>	5kA
<b>Máx. corriente de descarga (L-N) [ I<sub>max</sub> ]</b>	10kA
<b>Máx. corriente de descarga (L+N-PE) [ I<sub>max</sub> ]</b>	10kA
<b>Nivel de protección (L-N) [ U<sub>r</sub> ]</b>	≤ 0.95kV
<b>Nivel de protección (L/N-PE) [ U<sub>r</sub> ]</b>	≤ 1.5kV
<b>Tiempo de respuesta (L-N) [ t<sub>A</sub> ]</b>	≤ 25ns
<b>Tiempo de respuesta (L/N-PE) [ t<sub>A</sub> ]</b>	≤ 100ns
<b>Máx. fusible de respaldo</b>	16A gL/gG
<b>Máx. Capacidad de resistencia a los cortocircuitos del fusible de respaldo</b>	6kA <sub>rms</sub>
<b>Temperatura de funcionamiento [ T<sub>v</sub> ]</b>	-40°C...+80°C
<b>Área transversal</b>	0.5mm <sup>2</sup> ~ 6mm <sup>2</sup> sólido / 4mm <sup>2</sup> flexible
<b>Montaje en</b>	35mm Riel DIN
<b>Material de la caja</b>	Morado termoplástico, UL94-V0
<b>Dimensión</b>	1.5 mods
<b>Normas de ensayo</b>	IEC 61643-1; GB 18802.1; YD/T 1235.1
<b>Certificación</b>	CE (LVD, EMC)
<b>Tipo de contacto de señalización remota</b>	Contacto de apertura
<b>Capacidad de conmutación A.C.</b>	250V/0.5A
<b>Capacidad de conmutación D.C.</b>	250V/0.1A; 125V/0.2A; 75V/0.5A
<b>Área transversal para contacto de señalización remota</b>	Máx. 1.5mm <sup>2</sup> sólido / flexible
<b>Información para pedidos</b>	
<b>Tipo</b>	BT TT1+1 275 RM
<b>Art.-No.</b>	812 230
<b>Unidades por paquete</b>	1 pc(s)