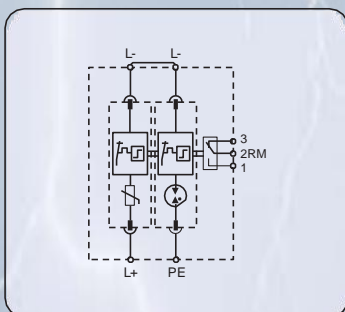
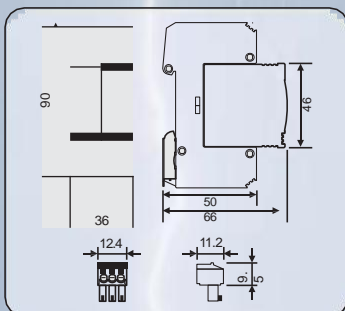




Nota: el fusible de seguridad debe ser instalado aguas arriba de este dispositivo.



BT PDCM... RM_Diagrama Circuito Básico



BT PDCM... RM_Dimensión del Diagrama

BT P DCM ... RM

Para instalación en ZPR O_0 -1 o superior, protegiendo sistemas de suministro de energía D.C. de los daños por sobretensión. Aplicado en DPS enchufable Clase II (Clase C) para diferentes sistemas de fuente de alimentación D.C.

Diseñado de acuerdo con la Norma IEC 61643-1 / GB 18802.1

- **Módulo enchufable, fácil para la instalación y mantenimiento**
- **Alta capacidad de descarga, rápida respuesta**
- **Doble dispositivo de desconexión térmica, proporcionan una protección más confiable**
- **Terminales multifuncionales para conexión de conductores y barrajes**
- **La ventana verde cambiará a rojo cuando se produce un fallo, también provisto con terminal de alarma a distancia al mismo tiempo**

BT P ... RM	DCM 24 RM	DCM 48 RM	DCM 110 RM	DCM 220 RM
Tensión nominal D.C. [U_n]	24V	48V	110V	220V
Tensión nominal (máx. voltaje continuo D.C.) [U_c]	56V	85V	180V	320V
Corriente nominal de descarga (8/20) (L+ → L-) [I_n]	10kA	15kA	20kA	20kA
Corriente nominal de descarga (8/20) (L- → PE) [I_n]	20kA	20kA	20kA	20kA
Máx. corriente de descarga (8/20) (L+ → L-) [I_{max}]	20kA	30kA	40kA	40kA
Máx. corriente de descarga (8/20) (L- → PE) [I_{max}]	40kA	40kA	40kA	40kA
Nivel de protección a I_n (L+ → L-) [U_p]	≤ 0.3kV	≤ 0.4kV	≤ 1kV	≤ 1.5kV
Nivel de protección a I_n (L- → PE) [U_p]	≤ 0.4kV	≤ 0.4kV	≤ 1kV	≤ 1.5kV
Tiempo de respuesta (L+ → L-) [t_A]	≤ 25ns	≤ 25ns	≤ 25ns	≤ 25ns
Tiempo de respuesta (L- → PE) [t_A]	≤ 100ns	≤ 100ns	≤ 100ns	≤ 100ns
Máx. fusible de respaldo	125A gL/gG	125A gL/gG	125A gL/gG	125A gL/gG
Temperatura de funcionamiento [T_v]	-40°C...+80°C	-40°C...+80°C	-40°C...+80°C	-40°C...+80°C
Área transversal	1.5mm ² ~ 25mm ² sólido / 35mm ² flexible			
Montaje en	35mm Riel DIN			
Material de la caja	Morado (módulo) / Gris (base) termoplástica, UL94-V0			
Dimensión	2 mods			
Normas de ensayo	IEC 61643-1; GB 18802.1; YD/T 1235.1			
Certificación	CE (LVD, EMC)			
Tipo de contacto de señalización remota	Contacto de conmutación			
Capacidad de conmutación A.C.	250V/0.5A			
Capacidad de conmutación D.C.	250V/0.1A; 125V/0.2A; 75V/0.5A			
Área transversal para contacto de señalización remota	Máx. 1.5mm ² sólido / flexible			
Información para pedidos				
Tipo	BT P DCM 24 RM	BT P DCM 48 RM	BT P DCM 110 RM	BT P DCM 220 RM
Art.-No.	811 004	811 005	811 006	811 007
Unidades por empaque	1 pc(s)	1 pc(s)	1 pc(s)	1 pc(s)