

# Dispositivos de Protección contra Sobretensiones Clase II para Sistema de Alimentación A.C.



## BT PCM20 ... RM

Para instalación en ZPR 0<sub>B</sub>-1 o superior, protección fina para los dispositivos electrónicos de los daños por sobretensión. Aplicado en DPS enchufable Clase II (Clase C) para diferentes sistemas de fuente de alimentación.

Diseñado de acuerdo con la Norma IEC 61643-1 / GB 18802.1.

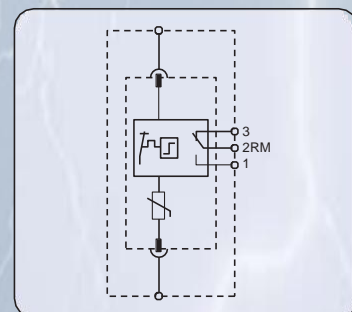
- **Estructura de un solo chip estándar, enchufable**
- **Consiste de varistor y dispositivo de desconexión térmica**
- **Alta capacidad de descarga, rápida respuesta**
- **Doble dispositivo de desconexión térmica, proporcionan una protección más confiable**
- **Terminales multifuncionales para conexión de conductores y barrajes**
- **La ventana verde cambiará a rojo cuando se produce un fallo, también provisto con terminal de alarma a distancia al mismo tiempo**



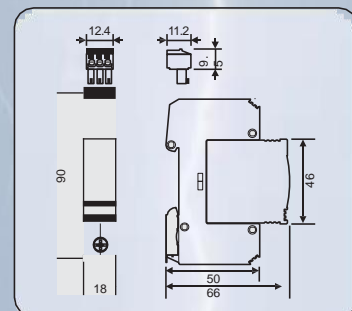
*Nota: el fusible de seguridad debe ser instalado aguas arriba de este dispositivo.*

Tipo	BT PCM20 275 RM	BT PCM20 385 RM
<b>Tensión nominal (máx. voltaje continuo A.C.) [U<sub>c</sub>]</b>	275V	385V
<b>Corriente nominal de descarga (8/20) [I<sub>n</sub>]</b>	10kA	10kA
<b>Máx. corriente de descarga (8/20) [I<sub>max</sub>]</b>	20kA	20kA
<b>Nivel de protección a I<sub>n</sub> [U<sub>p</sub>]</b>	≤ 1kV	≤ 1.5kV
<b>Tiempo de respuesta [t<sub>a</sub>]</b>	≤ 25ns	≤ 25ns
<b>Máx. fusible de respaldo</b>	125A gL/gG	125A gL/gG
<b>Temperatura de funcionamiento [T<sub>v</sub>]</b>	-40°C...+80°C	-40°C...+80°C
<b>Área transversal</b>	1.5mm <sup>2</sup> ~ 25mm <sup>2</sup>	sólido / 35mm <sup>2</sup> flexible
<b>Montaje en</b>	35mm Riel DIN	
<b>Material de la caja</b>	Morado (módulo) / gris (base) termoplástica, UL94-V0	
<b>Dimensión</b>	1 mod	
<b>Normas de ensayo</b>	IEC 61643-1; GB 18802.1; YD/T 1235.1	
<b>Certificación</b>	CE (LVD, EMC)	
<b>Tipo de contacto de señalización remota</b>	Contacto de conmutación	
<b>Capacidad de conmutación A.C.</b>	250V/0.5A	
<b>Capacidad de conmutación D.C.</b>	250V/0.1A; 125V/0.2A; 75V/0.5A	
<b>Área transversal para contacto de señalización remota</b>	Máx. 1.5mm <sup>2</sup> sólido / flexible	

Información para pedidos		
<b>Tipo</b>	BT PCM20 275 RM	BT PCM20 385 RM
<b>Art.-No.</b>	810 853	810 854
<b>Unidades por empaque</b>	1 pc(s)	1 pc(s)



BT PCM20 - RM\_Diagrama Circuito Básico



BT PCM20 - RM\_Dimensión del Diagrama