

Dispositivos de Protección contra Sobretensiones Clase II para Sistema de Alimentación A.C.



BT PCM ... RM

Para instalación en ZPR 0_B-1 o superior, protegiendo equipos de baja tensión de los daños por sobretensión. Aplicado en DPS enchufable Clase II (Clase C) para diferentes sistemas de fuente de alimentación.

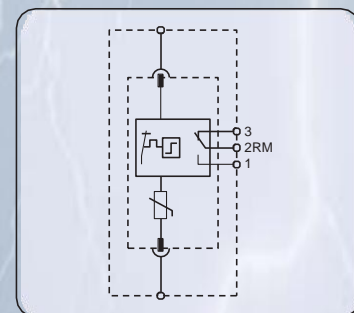
Diseñado de acuerdo con la Norma IEC 61643-1 / GB 18802.1.

- Estructura de un solo chip estándar, enchufable
- Consiste de varistor y dispositivo de desconexión térmica
- Alta capacidad de descarga, rápida respuesta
- Doble dispositivo de desconexión térmica, proporcionan una protección más confiable
- Terminales multifuncionales para conexión de conductores y barrajes
- La ventana verde cambiará a rojo cuando se produce un fallo, también provisto con terminal de alarma a distancia al mismo tiempo

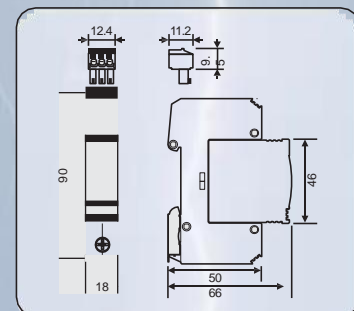


Nota: el fusible de seguridad debe ser instalado aguas arriba de este dispositivo.

BT PCM ... RM	75 RM	150 RM	275 RM	320 RM	385 RM	440 RM
Tensión nominal (máx. voltaje continuo A.C.) [U_c]	75V	150V	275V	320V	385V	440V
Tensión nominal (máx. voltaje continuo D.C.) [U_c]	100V	200V	350V	420V	500V	585V
Corriente nominal de descarga (8/20) [I_n]	20kA	20kA	20kA	20kA	20kA	20kA
Máx. corriente de descarga (8/20) [I_{max}]	40kA	40kA	40kA	40kA	40kA	40kA
Nivel de protección a I_n [U_r]	≤0.45kV	≤0.7kV	≤1.25kV	≤1.5kV	≤1.8kV	≤2kV
Nivel de protección a 5kA [U_r]	≤0.35kV	≤0.55kV	≤1kV	≤1.2kV	≤1.35kV	≤1.7kV
Tiempo de respuesta [t_a]	≤25ns	≤25ns	≤25ns	≤25ns	≤25ns	≤25ns
Máx. fusible de respaldo	125A gL/gG		125A gL/gG		125A gL/gG	
Temperatura de funcionamiento [T_v]			-40°C...+80°C			
Área transversal		1.5mm ² ~ 25mm ²	sólido / 35mm ²	flexible		
Montaje en			35mm Riel DIN			
Material de la caja		Morado (módulo) / Gris (base) termoplástica, UL94-V0				
Dimensión			1 mod			
Normas de ensayo			IEC 61643-1; GB 18802.1; YD/T 1235.1			
Certificación			CE (LVD, EMC)			
Tipo de contacto de señalización remota			Contacto de conmutación			
Capacidad de conmutación A.C.			250V/0.5A			
Capacidad de conmutación D.C.			250V/0.1A; 125V/0.2A; 75V/0.5A			
Área transversal para contacto de señalización remota			Máx. 1.5mm ² sólido / flexible			
Información para pedidos						
Tipo	BT PCM 75 RM	BT PCM 150 RM	BT PCM 275 RM	BT PCM 320 RM	BT PCM 385 RM	BT PCM 440 RM
Art.-No.	810 801	810 802	810 803	810 804	810 805	810 806
Unidades por empaque	1 pc(s)	1 pc(s)	1 pc(s)	1 pc(s)	1 pc(s)	1 pc(s)



BT PCM ... RM_Diagrama Circuito Básico



BT PCM ... RM_Dimensión del Diagrama