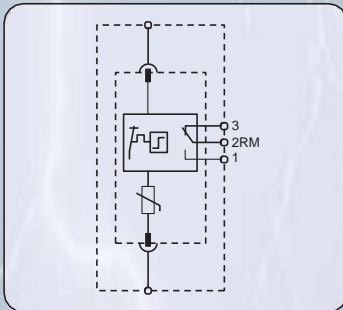
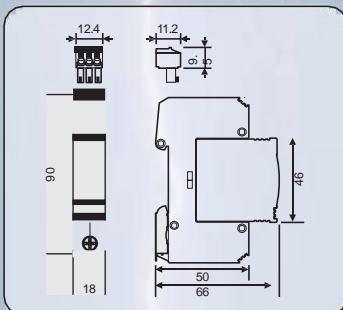




Nota: el fusible de seguridad debe ser instalado aguas arriba de este dispositivo.



BT PCM60 - RM_Diagrama Circuito Básico



BT PCM60 - RM_Dimensión del Diagrama

BT PCM60 ... RM

Para instalación en ZPR 0_B-1 o superior, protegiendo dispositivos de bajo voltaje de los daños por sobretensión, se utilizan principalmente en el sistema de suministro de energía, como cuartos de distribución, gabinetes de distribución y otros sistemas importantes de suministro de energía.

Aplicado en DPS enchufable Clase II (Clase C) para diferentes sistemas de fuente de alimentación.

Diseñado de acuerdo con la Norma IEC 61643-1 / GB 18802.1.

- Estructura de un solo chip estándar, enchufable
- Consiste de varistor y dispositivo de desconexión térmica
- Alta capacidad de descarga, rápida respuesta
- Doble dispositivo de desconexión térmica, proporcionan una protección más confiable
- Terminales multifuncionales para conexión de conductores y barras
- La ventana verde cambiará a rojo cuando se produce un fallo, también provisto con terminal de alarma a distancia al mismo tiempo

Tipo	BT PCM60 275 RM	BT PCM60 320 RM	BT PCM60 385 RM
Tensión nominal (máx. voltaje continuo A.C.) [U_c]	275V	320V	385V
Corriente nominal de descarga (8/20) [I_n]	30kA	30kA	30kA
Máx. corriente de descarga (8/20) [I_{max}]	60kA	60kA	60kA
Nivel de protección a I_n [U_r]	≤ 1.5kV	≤ 1.6kV	≤ 1.8kV
Nivel de protección a 5kA [U_r]	≤ 1.2kV	≤ 1.3kV	≤ 1.35kV
Tiempo de respuesta [t_a]	≤ 25ns	≤ 25ns	≤ 25ns
Máx. fusible de respaldo	125A gL/gG	125A gL/gG	125A gL/gG
Temperatura de funcionamiento [T_a]	-40°C...+80°C	-40°C...+80°C	-40°C...+80°C
Área transversal	1.5mm ² ~ 25mm ² sólido / 35mm ² flexible		
Montaje en	35mm Riel DIN		
Material de la caja	Morado (módulo) / Gris (base) termoplástica, UL94-V0		
Dimensión	1 mod		
Normas de ensayo	IEC 61643-1; GB 18802.1; YD/T 1235.1		
Certificación	CE (LVD, EMC)		
Tipo de contacto de señalización remota	Contacto de conmutación		
Capacidad de conmutación A.C.	250V/0.5A		
Capacidad de conmutación D.C.	250V/0.1A; 125V/0.2A; 75V/0.5A		
Área transversal para contacto de señalización remota	Máx. 1.5mm ² sólido / flexible		
Información para pedidos			
Tipo	BT PCM60 275 RM	BT PCM60 320 RM	BT PCM60 385 RM
Art.-No.	810 809	810 811	810 810
Unidades por empaque	1 pc(s)	1 pc(s)	1 pc(s)