

Dispositivos de Protección contra Sobretensiones para Sistemas de Turbina de Viento



BT WSM ... RM

Este producto se aplica en el sistema de turbinas de viento, máx. tensión continua hasta 750V D.C.; protegiendo las turbinas de viento y así sucesivamente.

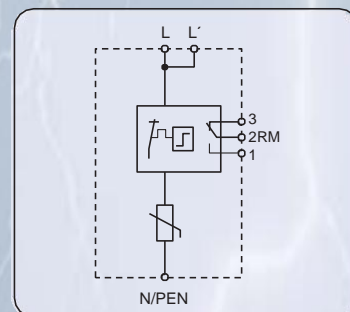
Diseñado de acuerdo con la Norma IEC 61643-1 / GB 18802.1.

- **Alta capacidad de descarga, rápida respuesta**
- **Baja tensión residual, fina protección**
- **Terminales dobles para conexión en paralelo o en serie (en forma-V)**
- **Conexión multifuncional para conductores y barras**
- **La ventana verde cambiará a rojo cuando se produce un fallo, también provisto con terminal de alarma a distancia al mismo tiempo**

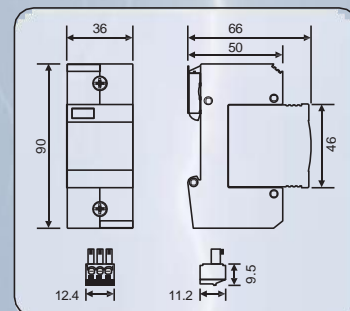


Nota: el fusible de seguridad debe ser instalado aguas arriba de este dispositivo.

| Tipo | BT WSM 600 RM | BT WSM 750 RM |
|---|---|---------------------|
| Tensión nominal (máx. voltaje continuo A.C.) [U_c] | 600V | 750V |
| Tensión nominal (máx. voltaje continuo D.C.) [U_c] | 600V | 750V |
| Corriente nominal de descarga (8/20) [I_n] | 20kA | 15kA |
| Máx. corriente de descarga (8/20) [I_{max}] | 40kA | 30kA |
| Nivel de protección a I_n [U_p] | $\leq 3kV$ | $\leq 3kV$ |
| Nivel de protección a 5kA [U_p] | $\leq 2.5kV$ | $\leq 2.5kV$ |
| Tiempo de respuesta [t_A] | $\leq 25ns$ | $\leq 25ns$ |
| Máx. fusible de respaldo | 125A gL/gG | 125A gL/gG |
| Máx. Capacidad de resistencia a los corto-circuitos del fusible de respaldo | 25kA _{rms} | 25kA _{rms} |
| Temperatura de funcionamiento [T_U] | -40°C...+80°C | -40°C...+80°C |
| Área transversal | 35mm ² sólido / 50mm ² flexible | |
| Montaje en | 35mm Riel DIN | |
| Material de la caja | Morado (módulo) / Gris (base) termoplástica, UL94-V0 | |
| Dimensión | 2 mods | |
| Normas de ensayo | IEC 61643-1; GB 18802.1; YD/T 1235.1 | |
| Certificación | CE (LVD, EMC) | |
| Tipo de contacto de señalización remota | Contacto de conmutación | |
| Capacidad de conmutación A.C. | 250V/0.5A | |
| Capacidad de conmutación D.C. | 250V/0.1A; 125V/0.2A; 75V/0.5A | |
| Área transversal para contacto de señalización remota | Máx. 1.5mm ² sólido / flexible | |
| Información para pedidos | | |
| Tipo | BT WSM 600 RM | BT WSM 750 RM |
| Art.-No. | 800 516 | 800 517 |
| Unidades por empaque | 1 pc(s) | 1 pc(s) |



BT WSM... Diagrama Circuito Básico



BT WSM... Dimensión del Diagrama