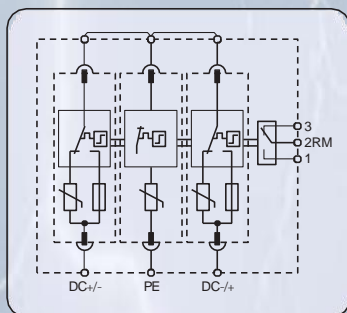


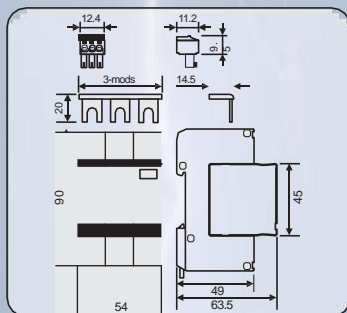
NUEVO



Nota: el fusible de seguridad debe ser instalado aguas arriba de este dispositivo.



BT Y PVM ... RM Diagrama Circuito Básico



BT Y PVM ... RM Dimensión del Diagrama

BT Y PVM ... RM

Este producto se aplica en el sistema fotovoltaico, con dispositivo de conmutación D.C. de tres etapas, el máx. tensión FV hasta $U_{CPV} \leq 1000V$ D.C.; protegiendo el generador fotovoltaico y el inversor y así sucesivamente.

Diseñado de acuerdo con la Norma IEC 61643-1 / GB 18802.1.

(Instalación para el sistema de suministro de energía fotovoltaica)

- **Alta capacidad de descarga, rápida respuesta, enchufable**
- **Aprobado circuito en Y resistente a fallos, consiste de tres varistores y dispositivos de desconexión térmica**
- **Doble dispositivo de desconexión térmica, proporcionan una protección más confiable**
- **La ventana verde cambiará a rojo cuando se produce un fallo, también provisto con terminal de alarma a distancia al mismo tiempo**

| Tipo | BT Y PVM 150 RM | BT Y PVM 600 RM | BT Y PVM 1000 RM |
|--|--|-------------------------------------|---------------------|
| Máx. voltaje FV [U_{CPV}] | $\leq 150V$ | $\leq 600V$ | $\leq 1000V$ |
| Máx. Voltaje continuo D.C. (DC+/DC- → PE) [U_c] | 75V | 300V | 500V |
| Corriente total de descarga (8/20) [I_{total}] | 40kA | 40kA | 40kA |
| Corriente nominal de descarga (8/20) (DC+/DC- → PE) [I_n] | 10kA | 12.5kA | 12.5kA |
| Max. Corriente de descarga (8/20) (DC+/DC- → PE) [I_{max}] | 20kA | 25kA | 25kA |
| Nivel de protección a I_n [U_n] | $\leq 0.8kV$ | $\leq 2.5kV$ | $\leq 4kV$ |
| Nivel de protección a 5kA [U_n] | $\leq 0.6kV$ | $\leq 2kV$ | $\leq 3.5kV$ |
| Tiempo de respuesta [t_A] | $\leq 25ns$ | $\leq 25ns$ | $\leq 25ns$ |
| Temperatura de funcionamiento [T_U] | -40°C...+80°C | | |
| Área transversal | 1.5mm ² ~ 25mm ² | sólido / 35mm ² flexible | |
| Montaje en | 35mm Riel DIN | | |
| Material de la caja | Morado (módulo) / Gris (base) termoplástica, UL94-V0 | | |
| Dimensión | 3 mods | | |
| Normas de ensayo | IEC 61643-1; GB 18802.1; YD/T 1235.1 | | |
| Certificación | CE (LVD, EMC) | | |
| Tipo de contacto de señalización remota | Contacto de conmutación | | |
| Capacidad de conmutación A.C. | 250V/0.5A | | |
| Capacidad de conmutación D.C. | 250V/0.1A; 125V/0.2A; 75V/0.5A | | |
| Área transversal para el contacto de señalización remota | Máx. 1.5mm ² sólido / flexible | | |

Información para pedidos

| Tipo | BT Y PVM 150RM | BT Y PVM 600RM | BT Y PVM 1000RM |
|----------------------|----------------|----------------|-----------------|
| Art.-No. | 800 505 | 800 506 | 800 507 |
| Unidades por empaque | 1 pc(s) | 1 pc(s) | 1 pc(s) |

Tecnología de interrupción de corto-circuito (SCI)

1. Estado Original
2. Respuesta de Dispositivo de Desconexión
3. Extintor de arco
4. Aislamiento Eléctrico Seguro

