

Dispositivos de Protección contra Sobretensiones Clase I - Alta Capacidad de Descarga



BT PBM... 385 RM

Este producto está diseñado para proteger dispositivos de baja tensión de daños por sobretensión, se utilizan principalmente en sistemas de suministro de energía, como cuartos de distribución, gabinetes de distribución y otros importantes sistemas de suministro de energía; ampliamente utilizado para proteger estaciones de comunicación móvil, centros de telecomunicaciones, aeropuertos, finanzas, y así sucesivamente. Para instalación en ZPR 0_A-1 o superior, aplicado en DPS Clase I (Clase B) para diversos sistemas de la alimentación.

Diseñado de acuerdo con la Norma IEC 61643-1 / GB 18802.1.

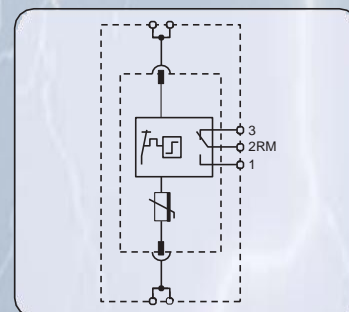
- **Varistores 8/20µs para alta corriente**
- **Alta capacidad de descarga, rápida respuesta**
- **Consiste de varistor y dispositivo de desconexión térmica**
- **Terminales dobles para conexión en paralelo o en serie (en forma-V)**
- **Conexión multifuncional para conductores y barras**
- **La ventana verde cambia a rojo cuando se produce un fallo, también provisto con terminal de alarma a distancia al mismo tiempo**



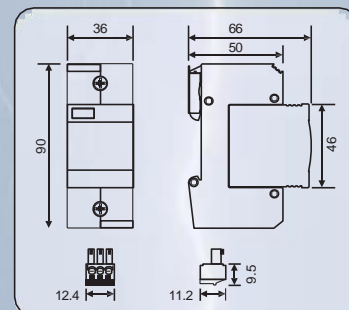
Nota: el fusible de seguridad debe ser instalado aguas arriba de este dispositivo.

BT PBM... 385 RM	60 385 RM	80 385 RM	100 385 RM	120 385 RM
Tensión nominal (máx. voltaje continuo A.C.) [U_c]	385V	385V	385V	385V
Corriente nominal de descarga (8/20) [I_n]	30kA	40kA	50kA	60kA
Máx. descarga de corriente (8/20) [I_{max}]	60kA	80kA	100kA	100kA
Nivel de protección [U_p]	≤ 1.8kV	≤ 2kV	≤ 2.2kV	≤ 2.5kV
Tiempo de respuesta [t_a]	≤ 25ns	≤ 25ns	≤ 25ns	≤ 25ns
Máx. fusible de respaldo (L)	200A gL/gG	200A gL/gG	200A gL/gG	200A gL/gG
Máx. fusible de respaldo (L-L')	125A gL/gG	125A gL/gG	125A gL/gG	125A gL/gG
Temperatura de funcionamiento [T_o]	-40°C...+80°C			
Área transversal	35mm ²	sólido / 50mm ²	flexible	
Montaje en	35mm Riel DIN			
Material de la caja	Morado (módulo) / Gris (base) termoplástica, UL94-V0			
Dimensión	2 mods			
Normas de ensayo	IEC 61643-1; GB 18802.1; YD/T 1235.1			
Certificación	CE (LVD, EMC)			
Tipo de contacto de señalización remota	Contacto de conmutación			
Capacidad de conmutación A.C.	250V/0.5A			
Capacidad de conmutación D.C.	250V/0.1A; 125V/0.2A; 75V/0.5A			
Área transversal para el contacto de señalización remota	Máx. 1.5mm ² sólido / flexible			

Información para pedidos	60 385 RM	80 385 RM	100 385 RM	120 385 RM
BT PBN... 385 RM	60 385 RM	80 385 RM	100 385 RM	120 385 RM
Art.-No.	800 903	800 904	800 905	800 906
Unidades por empaque	1 pc(s)	1 pc(s)	1 pc(s)	1 pc(s)



BT PBM... 385RM_Diagrama Circuito Básico



BT PBM... 385RM_Dimensión del Diagrama