

Dispositivos de Protección contra Sobretensiones Clase I para Sistema de Alimentación A.C.



BT P BCM 275 RM/1*2P

Para instalación en ZPR 0_A-2 o superior, protegiendo equipos de baja tensión contra daños por rayos y sobretensiones. Aplicado en DPS Clase I+II (Clase B+C) para diferentes sistemas de fuente de alimentación.

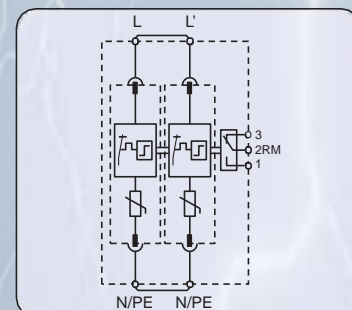
Diseñado de acuerdo con la Norma IEC 61643-1 / GB 18802.1.

- **Varistores 10/350µs, 8/20µs**
- **Terminales dobles de descargador de corriente de rayo, enchufable**
- **Consiste de varistor y dispositivo de desconexión térmica**
- **Alta capacidad de descarga, rápida respuesta**
- **Doble dispositivo de desconexión térmica, proporcionan una protección más confiable**
- **Conexión multifuncional para conductores y barrajes**
- **La ventana verde cambia a rojo cuando se produce un fallo, también provisto con terminal de alarma a distancia al mismo tiempo**

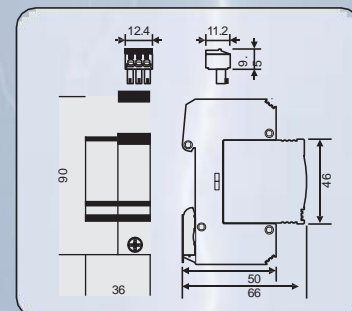


Nota: el fusible de seguridad debe ser instalado aguas arriba de este dispositivo.

Tipo	BT P BCM 275 RM/1*2P
Tensión nominal (máx. voltaje continuo) [U _c]	275V~
Corriente de impulso de rayo (10/350µs) [I _{imp}]	12.5kA (6.25kA x 2 módulos)
Corriente nominal de descarga (8/20µs) [I _n]	25kA (Un módulo)
Máx. descarga de corriente (8/20µs) [I _{max}]	50kA (Un módulo)
Nivel de protección [U _p]	≤ 1.5kV
Tiempo de respuesta [t _a]	≤ 25ns
Máx. fusible de respaldo	125A gL/gG
Temperatura de funcionamiento (conexión en paralelo) [T _v]	-40°C...+80°C
Área transversal	35mm ² sólido / 50mm ² flexible
Montaje en	35mm Riel DIN
Material de la caja	Morado (módulo) / Gris (base) termoplástica, UL94-V0
Dimensión	2 mods
Normas de ensayo	IEC 61643-1; GB 18802.1; YD/T 1235.1
Certificación	CE (LVD, EMC)
Tipo de contacto de señalización remota	Contacto de conmutación
Capacidad de conmutación A.C.	250V/0.5A
Capacidad de conmutación D.C.	250V/0.1A; 125V/0.2A; 75V/0.5A
Área transversal para el contacto de señalización remota	Máx. 1.5mm ² sólido / flexible
Información para pedidos	
Tipo	BT P BCM 275 RM/1*2P
Art.-No.	801 111
Unidades por empaque	1 pc(s)



BT P BCM 275 RM/1*2P_Diagrama Circuito Básico



BT P BCM 275 RM/1*2P_Dimensión del Diagrama