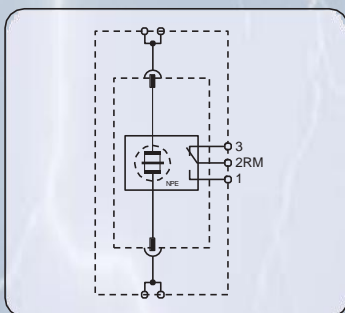


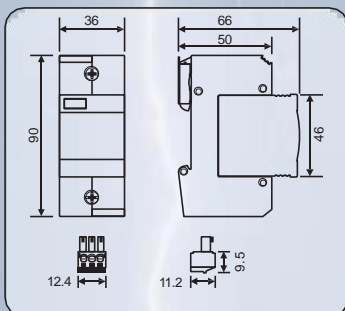
Dispositivos de Protección contra Sobretensiones (N-PE) Clase I para Sistema de Alimentación A.C.



Descargador de Corriente de rayo N-PE
Para sistema de alimentación Clase I



BT P BNM 75 RM_Diagrama Circuito Básico



BT P BNM 75 RM_Dimensión del Diagrama

BT P BNM 75 RM

Para instalación en ZPR 0_A-1 o superior, protegiendo equipos de baja tensión contra daños por rayos y sobretensiones. Aplicado en DPS N-PE Clase I+II (Clase BC) para diferentes sistemas de fuente de alimentación en la protección contra rayos y sobretensiones.

Diseñado de acuerdo con la Norma IEC 61643-1 / GB 18802.1.

- **Descargador de chispa 10/350 μ s,8/20 μ s**
- **Descargador de corriente de rayo monofásico, enchufable**
- **Alta capacidad de descarga de corriente de impulso de rayo, hasta 75kA**
- **Se aplica en sistema TT, instalado entre el N neutro y el conductor PE en circuito "3+1" ó "1+1"**
- **Terminales dobles para conexión en paralelo o en serie (en forma-V)**
- **Conexión multifuncional para conductores y barras**
- **La ventana verde cambia a rojo cuando se produce un fallo, también provisto con terminal de alarma a distancia al mismo tiempo**

Tipo	BT P BNM 75 RM
Tensión nominal (máx. voltaje continuo A.C.) [U_c]	255V
Corriente de Impulso de rayo (10/350) [I_{imp}]	50kA
Máx. corriente de descarga (8/20) [I_{max}]	75kA
Nivel de protección [U_p]	$\leq 1.5kV$
Capacidad de apagado corriente en U_c [I_c]	100A _{rms}
Tiempo de respuesta [t_A]	$\leq 100ns$
TOV voltaje	1200V / 200ms
Temperatura de funcionamiento (conexión en paralelo) [T_{up}]	-40°C...+80°C
Temperatura de funcionamiento (a través de cableado) [T_{us}]	-40°C...+60°C
Área transversal	35mm ² sólido / 50mm ² flexible
Montaje en	35mm Riel DIN
Material de la caja	Morado (módulo) / Gris (base) termoplástica, UL94-V0
Dimensión	2 mods
Normas de ensayo	IEC 61643-1; GB 18802.1; YD/T 1235.1
Certificación	CE (LVD, EMC)

Información para pedidos

Tipo	BT P BNM 75 RM
Art.-No.	800 902
Unidades por empaque	1 pc(s)