

Dispositivos de Protección contra Sobretensiones Clase I para Sistema de Alimentación A.C.



BT P BCM 25 ... RM

Para instalación en ZPR 0_A-1 o superior, protegiendo equipos de baja tensión contra daños por rayos y sobretensiones. Aplicado en DPS Clase I (Clase B) para diferentes sistemas de fuente de alimentación.

Diseñado de acuerdo con la Norma IEC 61643-1 / GB 18802.1.

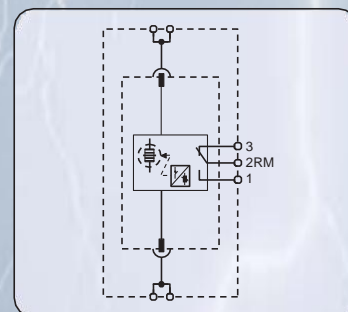
- **Descargador de chispa 10/350µs,8/20µs**
- **Descargador de corriente de rayo monofásico, enchufable**
- **Adopta la tecnología hermética GDT, alta capacidad de apagado de la corriente**
- **Protección de nivel de voltaje sumamente bajo**
- **Terminales dobles para conexión en paralelo o en serie (en forma-V)**
- **Conexión multifuncional para conductores y barras**
- **La ventana verde cambia a rojo cuando se produce un fallo, también provisto con terminal de alarma a distancia al mismo tiempo**



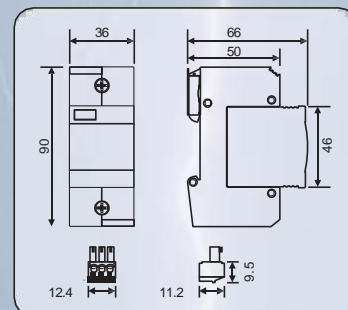
Nota: el fusible de seguridad debe ser instalado aguas arriba de este dispositivo.

Tipo	BT P BCM 25 (150) RM	BT P BCM 25 RM	BT P BCM 25 (320) RM
Tensión nominal (máx. Voltaje continuo A.C.) [U_c]	150V~	255V~	320V~
Corriente de impulso de rayo (10/350) [I_{imp}]	25kA	25kA	25kA
Corriente nominal de descarga (8/20) [I_n]	50kA	50kA	50kA
Nivel de protección [U_p]	≤ 1.5kV	≤ 1.5kV	≤ 1.5kV
Capacidad de apagado corriente en U_c [I_t]	32A el fusible no se activará a 2kA _{rms} 255V	32A el fusible no se activará a 2kA _{rms} 255V	32A el fusible no se activará a 2kA _{rms} 255V
Tiempo de respuesta [t_A]	≤ 100ns	≤ 100ns	≤ 100ns
Máx. fusible de respaldo (L)	200A gL/gG	200A gL/gG	200A gL/gG
Máx. fusible de respaldo (L-L')	125A gL/gG	125A gL/gG	125A gL/gG
TOV voltaje	355V / 5seg	355V / 5seg	355V / 5seg
Temperatura de funcionamiento (conexión en paralelo) [T_{UP}]	-40°C...+80°C		
Temperatura de funcionamiento (a través de cableado) [T_{US}]	-40°C...+60°C		
Área transversal	35mm ²	sólido / 50mm ²	flexible
Montaje en	35mm Riel DIN		
Material de la caja	Morado (módulo) / Gris (base) termoplástica, UL94-V0		
Dimensión	2 mods		
Normas de ensayo	IEC 61643-1; GB 18802.1; YD/T 1235.1		
Certificación	CE (LVD, EMC)		
Tipo de contacto de señalización remota	Contacto de conmutación		
Capacidad de conmutación A.C.	250V/0.5A		
Capacidad de conmutación D.C.	250V/0.1A; 125V/0.2A; 75V/0.5A		
Área transversal para el contacto de señalización remota	Máx. 1.5mm ² sólido / flexible		

Información para pedidos			
Tipo	BT P BCM 25 (150) RM	BT P BCM 25 RM	BT P BCM 25 (320) RM
Art.-No.	800 907	800 901	800 908
Unidades por empaque	1 pc(s)	1 pc(s)	1 pc(s)



BTP BCM25_RM_Diagrama Circuito Básico



BTP BCM25_RM_Dimensión del Diagrama