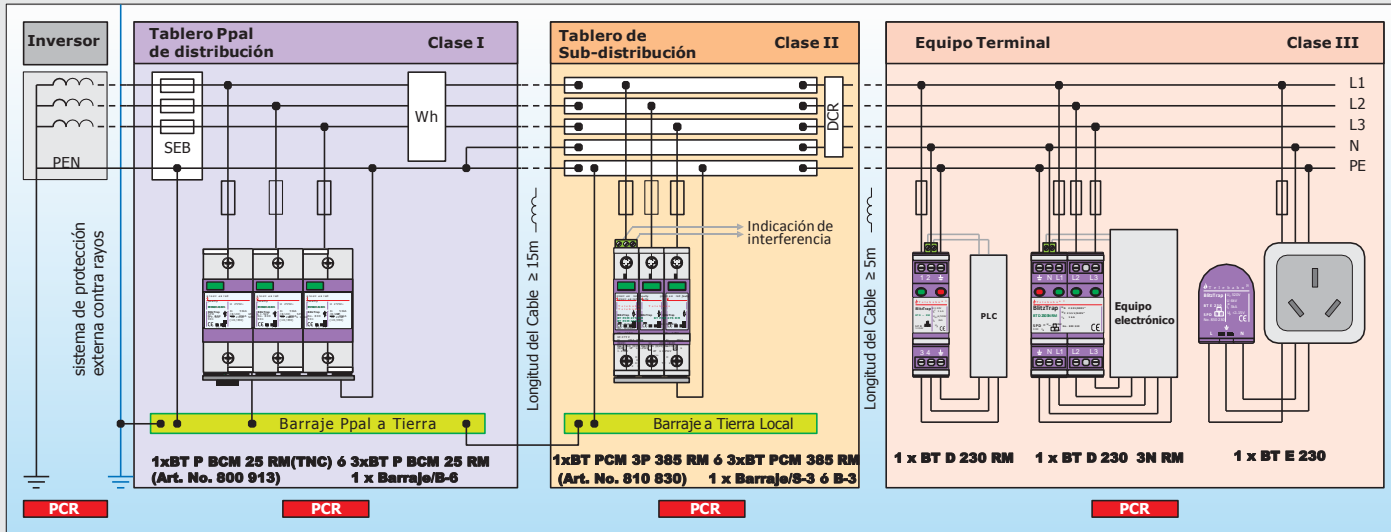
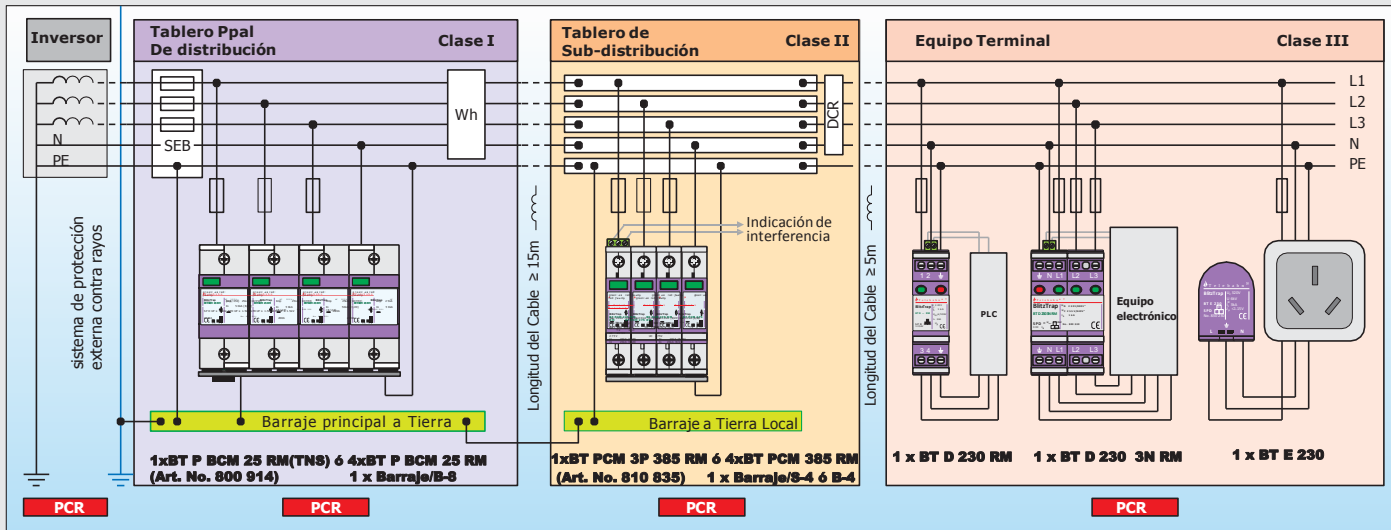


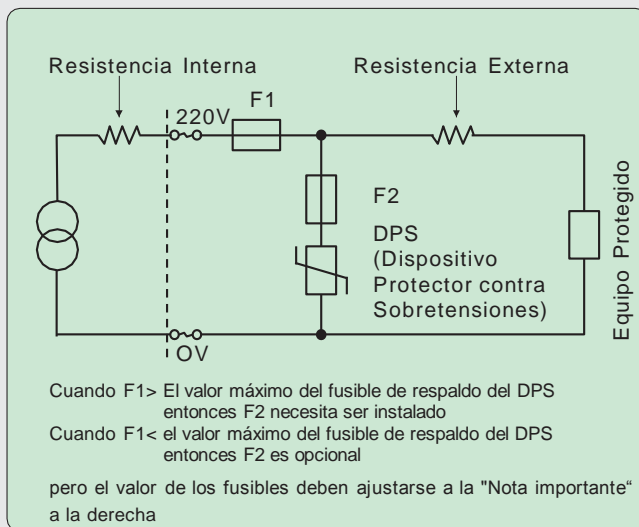
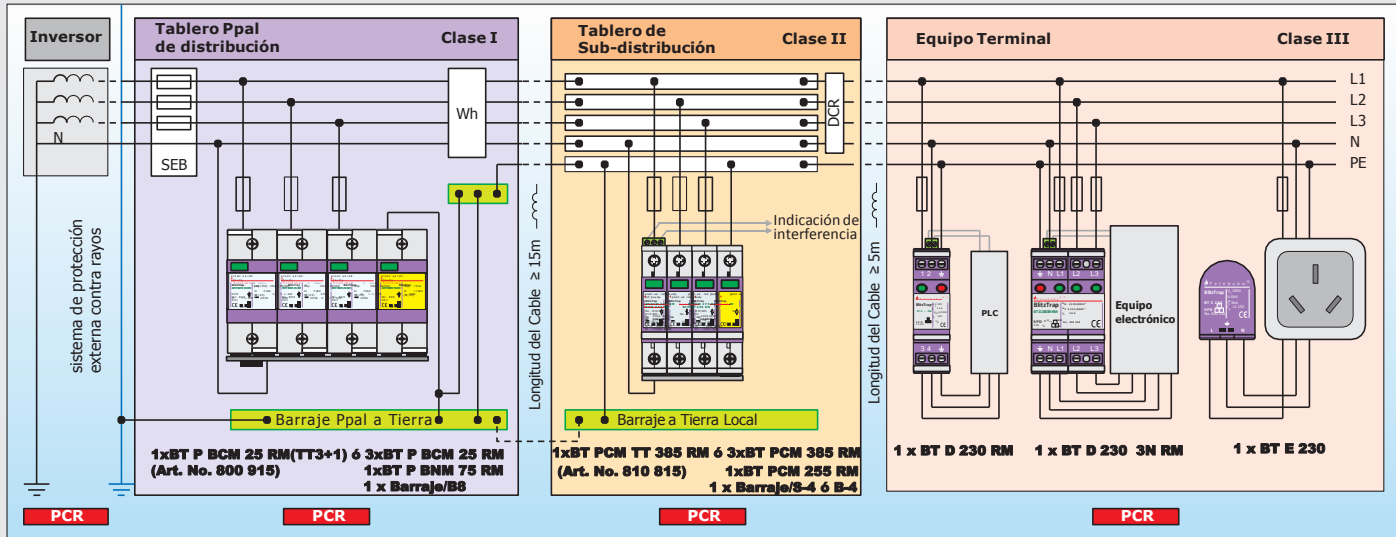
## Sistema TN-C



## Sistema TN-S



## Sistema TT



### Nota Importante:

El aparato sólo puede ser conectado e instalado por un instalador eléctrico calificado conforme a las normas nacionales y normas de seguridad. Un fusible debe ser instalado aguas arriba del DPS o un pararrayos para el sistema de fuente de alimentación para asegurarse de que el sistema protegido tenga una doble protección. El valor del fusible utilizado en un sistema DPS debe ser de acuerdo a:

1. El valor del fusible no debe ser mayor que el valor de capacidad máxima que soporta el fusible de respaldo del DPS.
2. Bajo el estado de la máx. corriente en la fuente de alimentación y el circuito de corriente de lazo cerrado disponible, el fusible debe ser capaz de desconectar en caso de sobrecarga o cortocircuito.
3. Tomando (1) y (2) en consideración, el fusible debe ser capaz de conducir la máxima descarga de sobretensión del DPS.

La mayoría de los fabricantes de fusibles e interruptores de circuito (breakers) pueden citar / han citado especificación de corriente 8/20µs y/o 10/350µs, por lo tanto, los instaladores pueden especificar el tipo como corresponde con los requisitos de corriente del DPS.