

10/350 μ s y 8/20 μ s forma de onda de corriente de rayo

El impulso de corriente de forma de onda 10/350 μ s se define como la corriente de prueba para la descarga directa de rayo, como para los dispositivos que no son objeto de descarga directa de rayo, podemos utilizar 8/20 μ s onda de prueba (Fig.35).

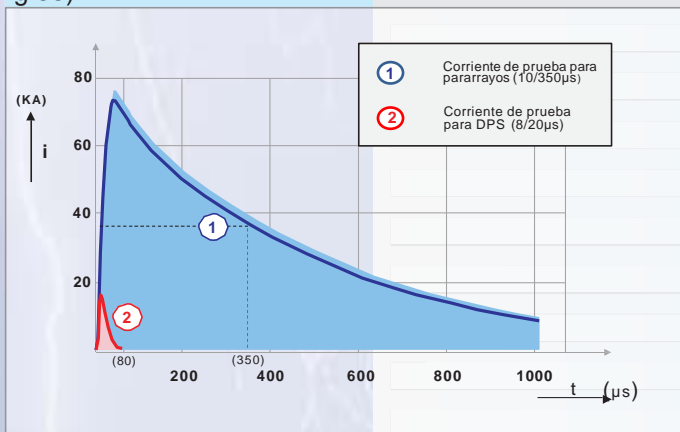


Fig.35 Prueba de impulso de corriente de onda 10/350 μ s y 8/20 μ s

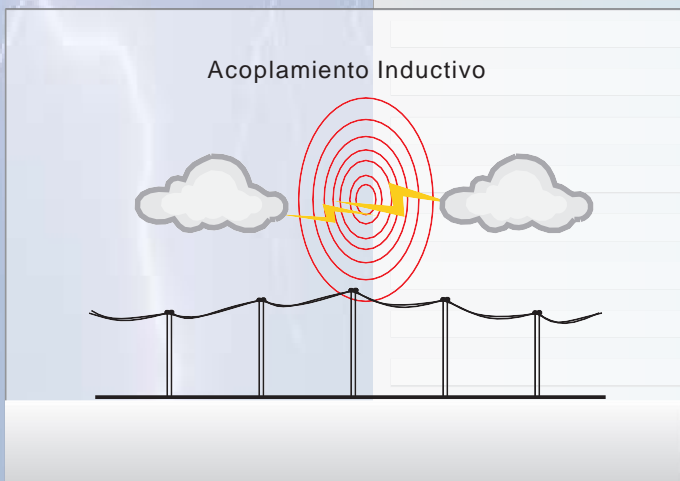


Fig.36 acoplamiento inductivo

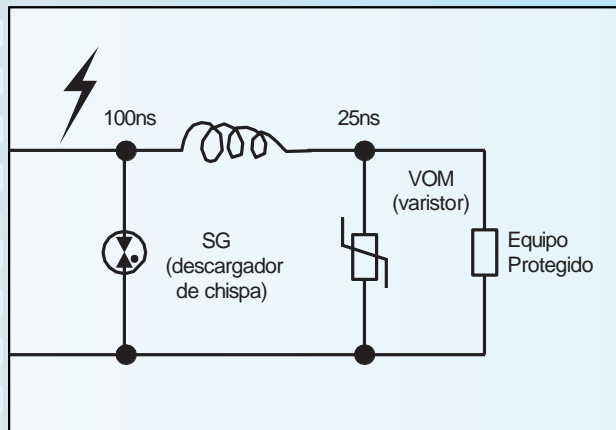


Fig.37: Ventajas de Protección contra sobretensiones de dos etapas

